

Рис. XXII-10. Неразборный однопоточный теплообменный аппарат типа «труба в трубе»:
a — с приварными двойниками на теплообменных трубах; *б* — со съёмными двойниками на теплообменных трубах; 1 — теплообменная труба; 2 — кожуховая труба; 3 — специальный тройник; 4 — двойник; 5 — ниппель; 6 — гайка; 7 — штуцер

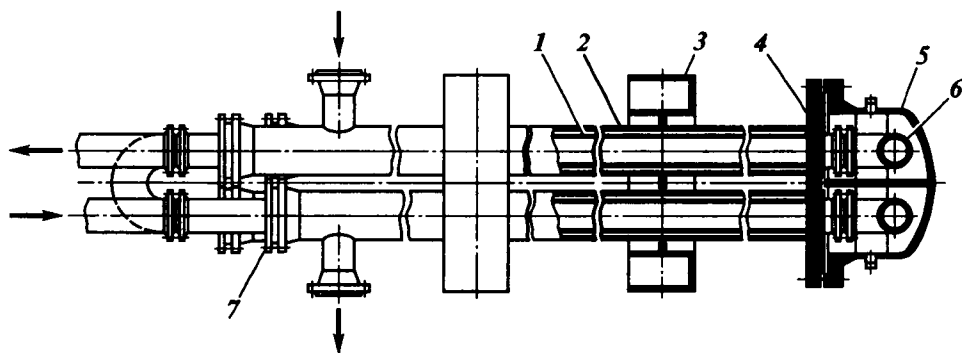


Рис. XXII-11. Разборный однопоточный теплообменный аппарат типа «труба в трубе»:
 1 — теплообменная труба; 2 — кожуховая труба; 3 — опора; 4 — решетка кожуховых труб; 5 — поворотная камера; 6 — двойник; 7 — решетка теплообменных труб